

SALONTISCH / TABLE DE SALON

SERVA FLACHSTAHL



Platte materiaux plateau	Grösse dimensions	Höhe hauteur	Preis prix
Platte bootsform			
amerik. Nussbaum massiv noyer américain massif	120 × 80 cm	34 oder 39 cm	2'289.-
Asteiche massiv chêne nouveau massif	120 × 80 cm	34 oder 39 cm	2'252.-
Eiche massiv chêne massif	120 × 80 cm	34 oder 39 cm	1'893.-
MDF lackiert MDF laqué	120 × 80 cm	34 oder 39 cm	995.-

Platte materiaux plateau	Grösse dimensions	Höhe hauteur	Preis prix
Platte quadratisch			
amerik. Nussbaum massiv noyer américain massif	65 × 65 cm	34 oder 39 cm	942.-
	80 × 80 cm	34 oder 39 cm	1'860.-
Asteiche massiv chêne nouveau massif	65 × 65 cm	34 oder 39 cm	1'844.-
	80 × 80 cm	34 oder 39 cm	1'952.-
Eiche massiv chêne massif	65 × 65 cm	34 oder 39 cm	1'485.-
	80 × 80 cm	34 oder 39 cm	1'593.-
MDF lackiert MDF laqué	65 × 65 cm	34 oder 39 cm	895.-
	80 × 80 cm	34 oder 39 cm	1'339.-

Optionen / options

Optionen Platte / options plateau

Kantenprofil / profil du bord	T / T	standard
	matt lackiert / mat laqué	wählbar / au choix
	natur geölt / huilé naturel	wählbar / au choix
Oberfläche Massivholz / finitions bois massif	schwarz geölt / huilé noir	wählbar / au choix
	weiss geölt (Eiche) / huilé blanc (chêne)	wählbar / au choix

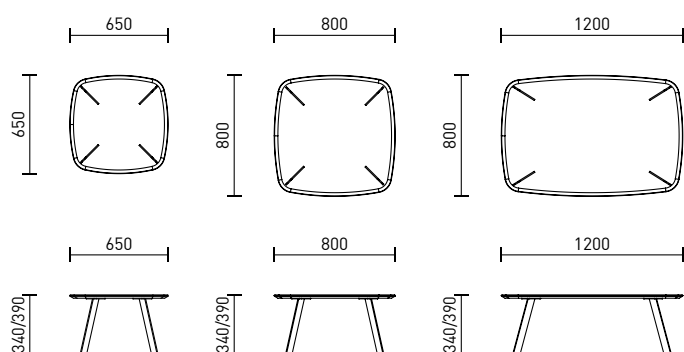
Optionen Untergestell / options pied de table

	Diagonal / diagonal	wählbar / au choix
Fussposition / position des pieds	Kreuz / croix	wählbar / au choix
	34 cm / 34 cm	wählbar / au choix
Höhe / hauteur	39 cm / 39 cm	wählbar / au choix
	Flachstahl schwarz beschichtet / acier plat poudré noir	standard
Tischfuss / pied de table	Flachstahl farblackiert (bronze, kupfer, silber, titan, gold) / acier plat laqué en couleur (bronze, cuivre, argent, titan, or)	190.-

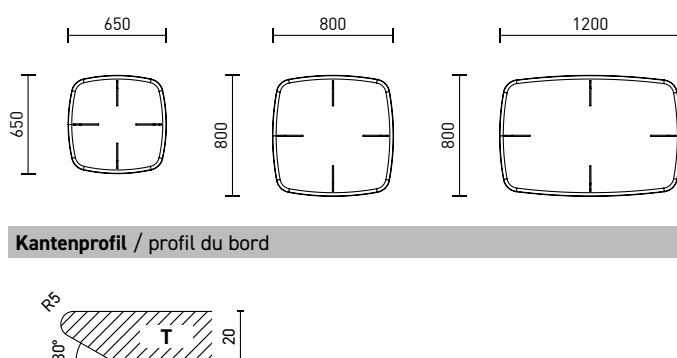
Sonderausführungen / dimensions spéciales

	andere Holzarten / autres essences de bois	auf Anfrage / sur demande
	Sondermasse / dimensions spéciales	auf Anfrage / sur demande
Sonderausführungen / dimensions spéciales	Holz beizen oder ölen nach Muster / bois teinté ou huilé selon échantillon	395.-
	MDF lackiert NCS oder RAL / MDF laqué NCS ou RAL	395.-

Fussposition Diagonal / position des pieds diagonal



Fussposition Kreuz / position des pieds croix



Kantenprofil / profil du bord



Alle Materialien gemäss Materialübersicht auf Seite 54-58 / exécution selon liste des matériaux page 54-58